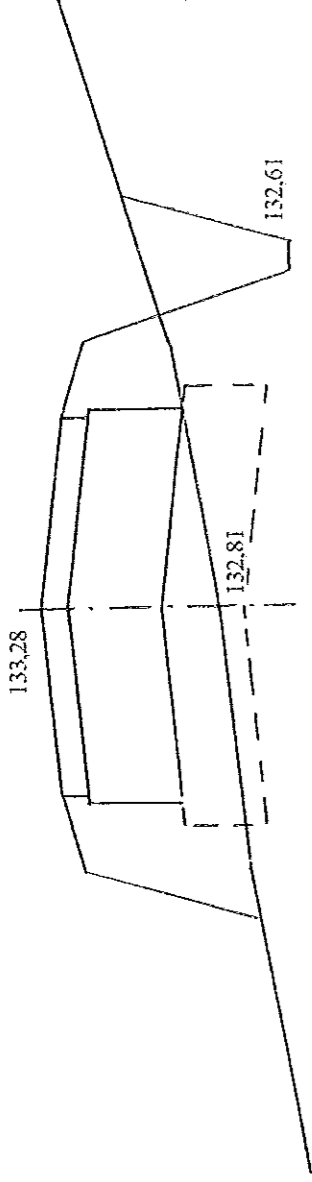
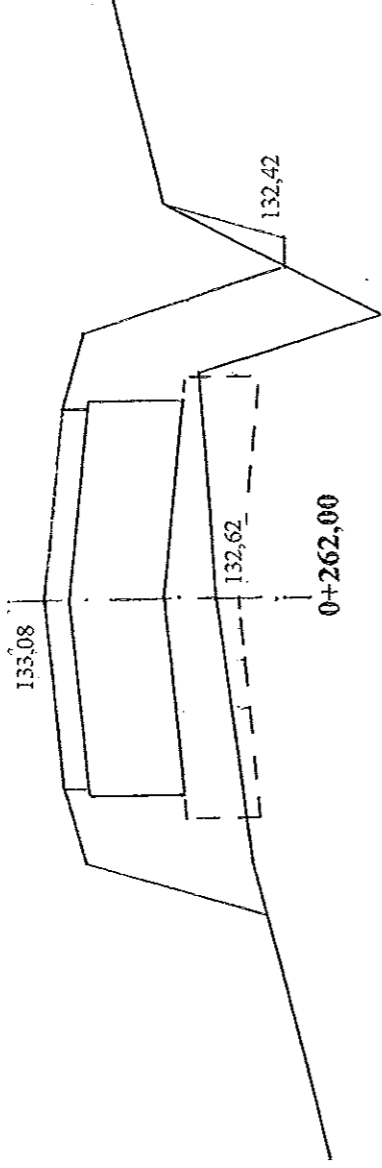


0+221,00



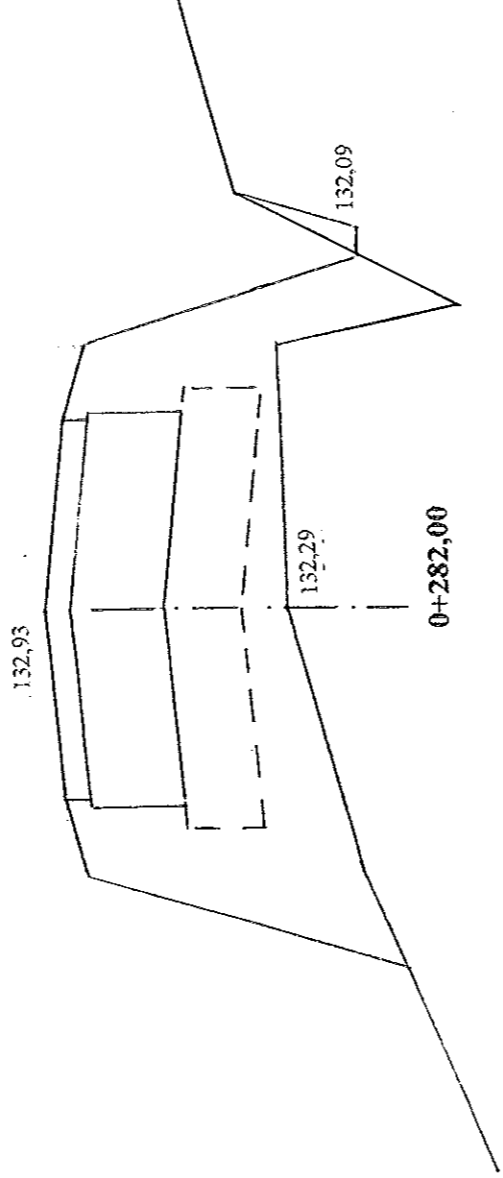
W = 0,96
N = 0,84

0+242,00



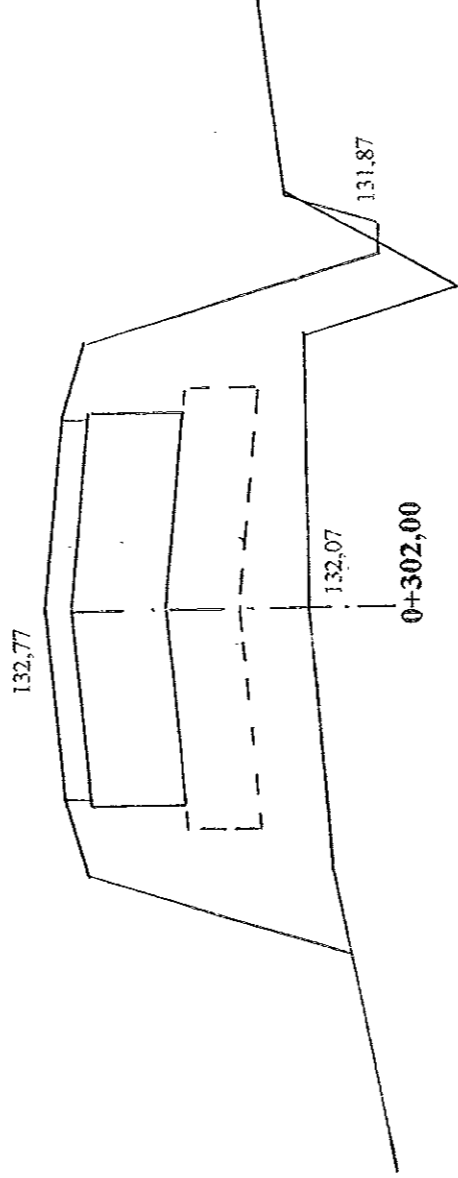
W = 0,76
N = 1,26

0+262,00



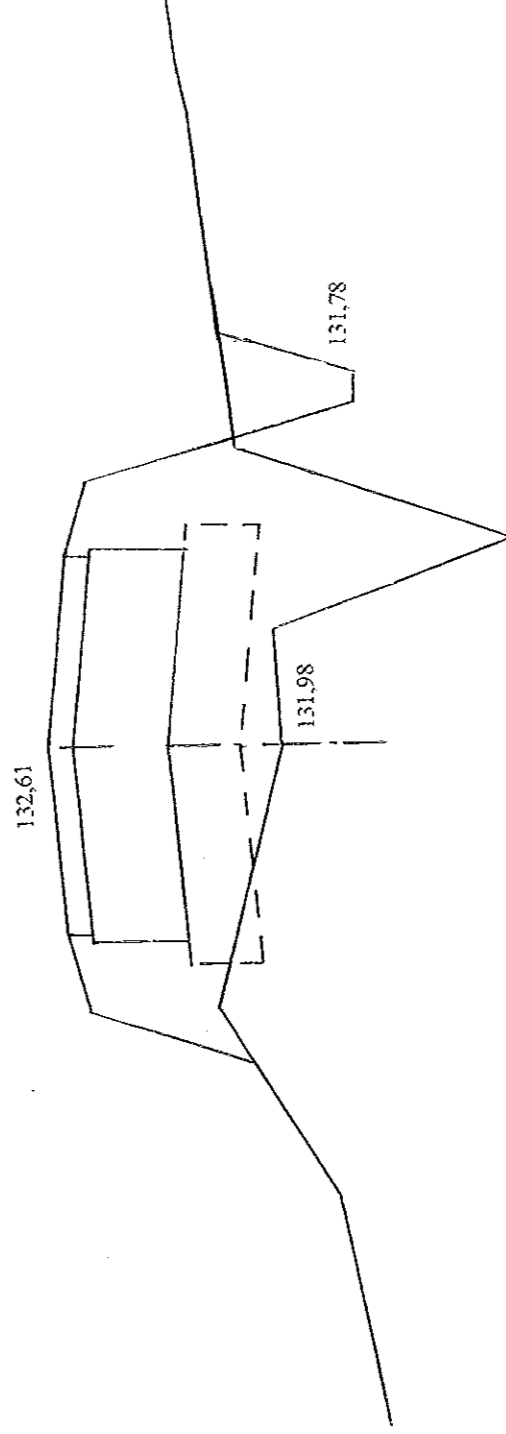
W = 0,06
N = 2,36

0+282,00



W = 0,02
N = 2,72

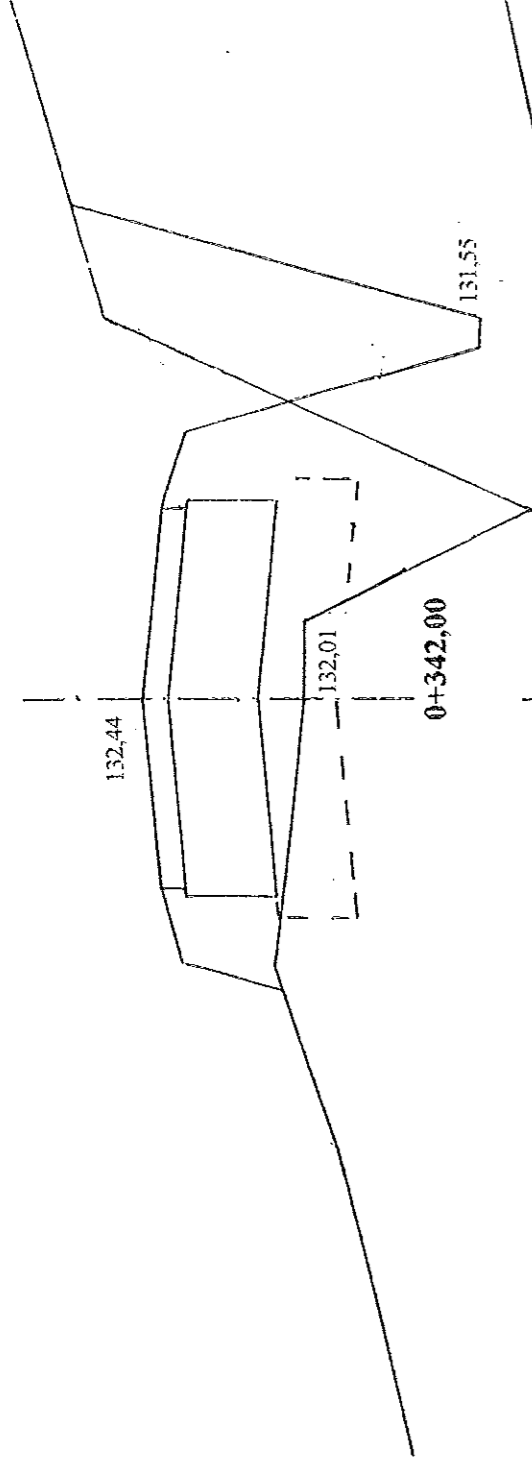
0+302,00



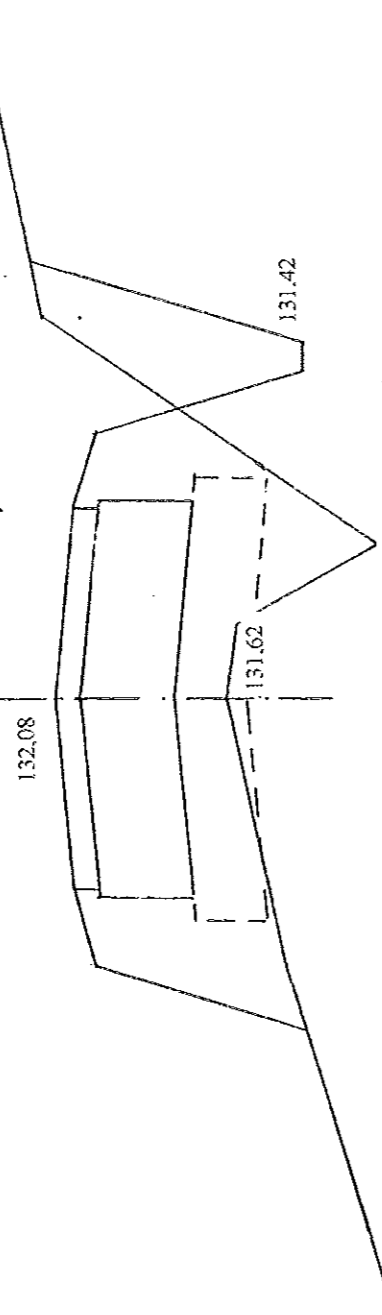
W = 0,32
N = 1,90

0+322,00

W = 1,96
N = 0,56

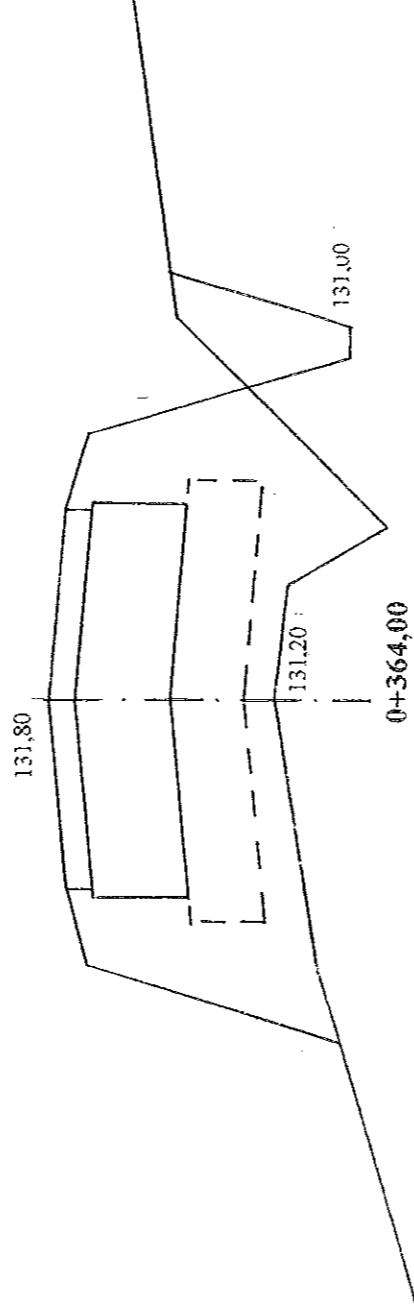


0+342,00



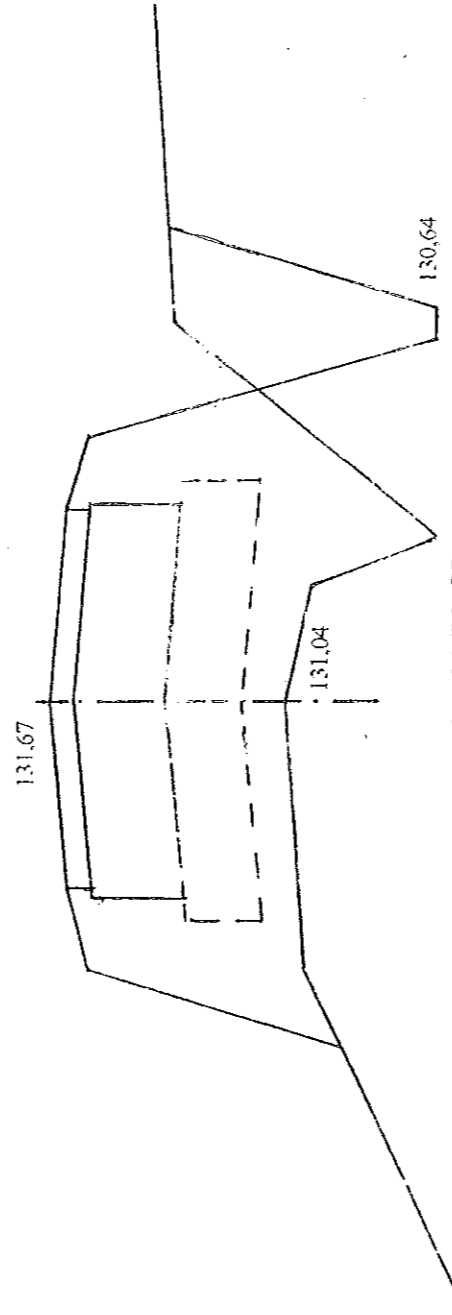
W = 0,66
N = 0,72

0+357,00



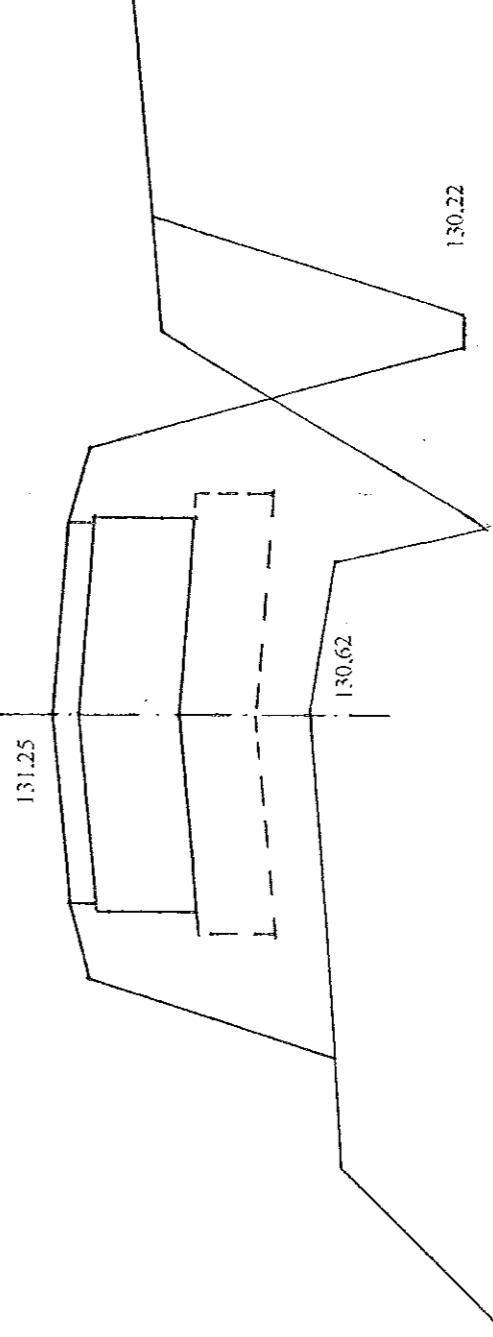
W = 0,36
N = 2,16

0+364,00



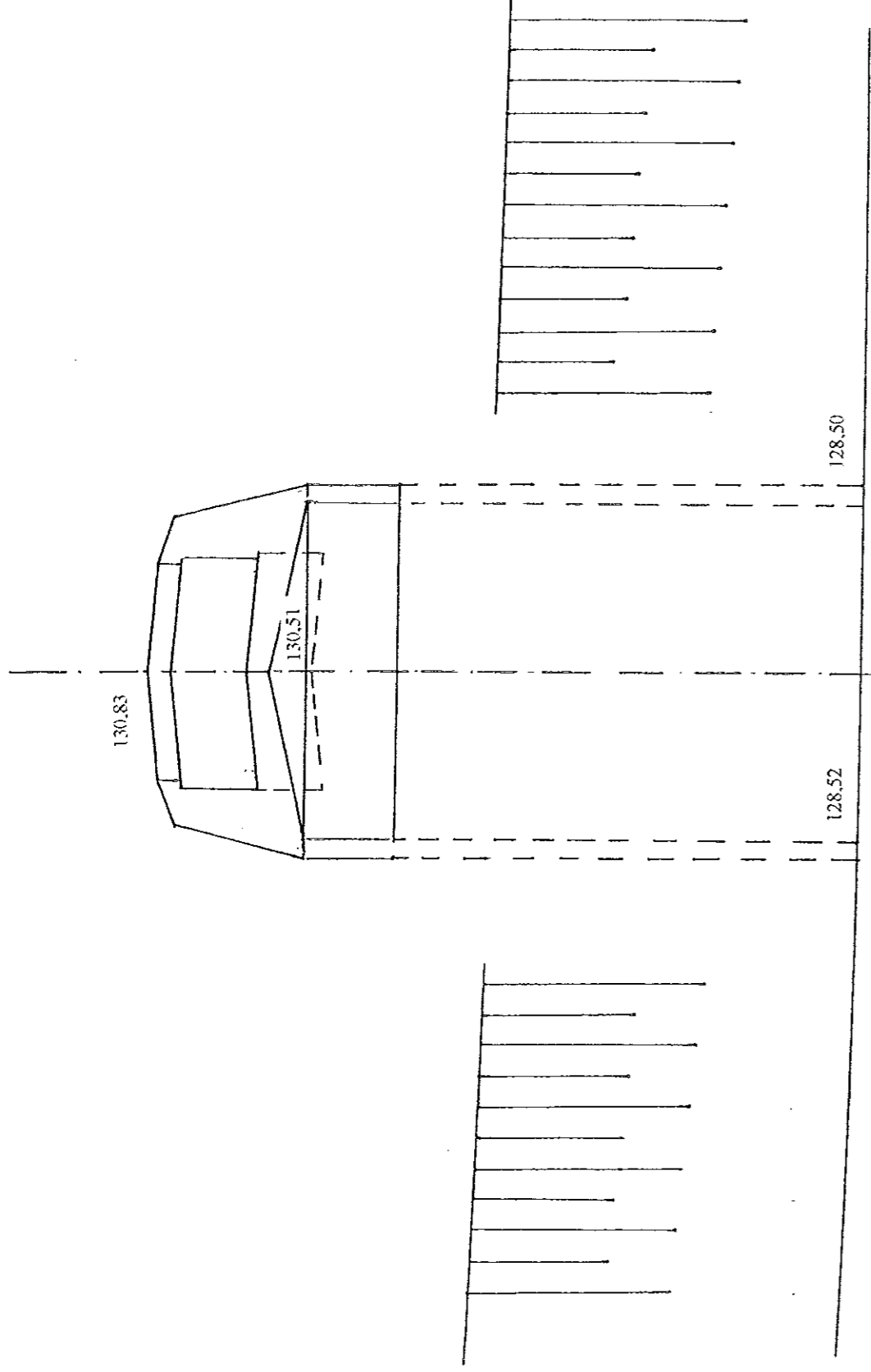
W = 0,58
N = 2,24

0+381,76 SL



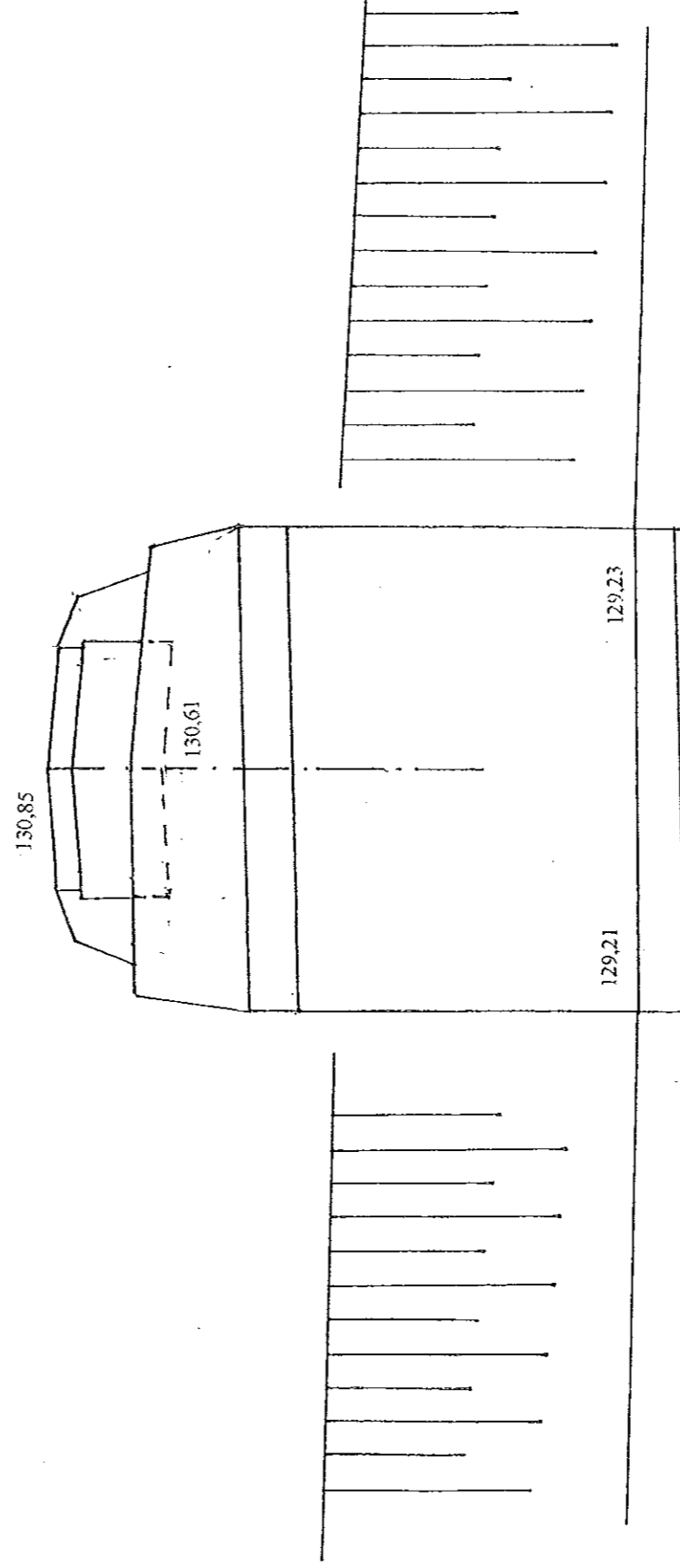
W = 0,88
N = 2,52

0+405,50 istn. przepust sklepiony o wym. 2,20x1,25x5,50 m



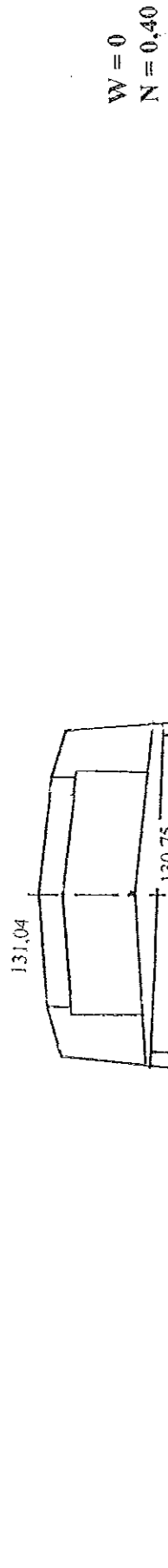
W = 0,46
N = 0,52

0+418,50 istn. przepust o \varnothing 100 cm l=7,00 m

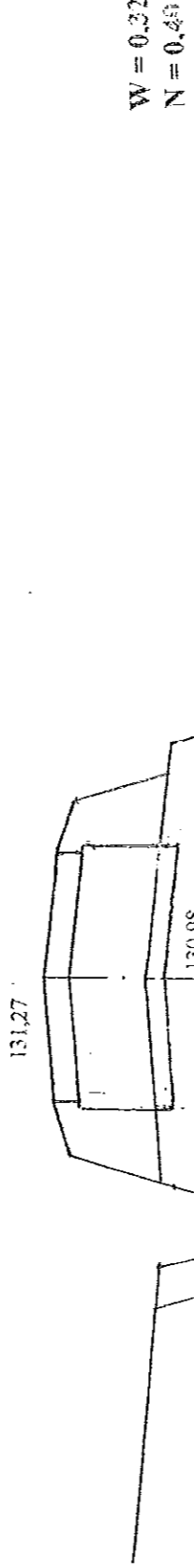


W = 0,38
N = 0,38

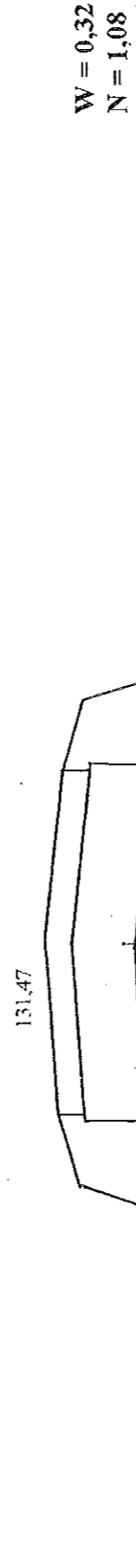
0+439,00 istn. przepust sklepiony o wym. 3,20x1,70x5,30 m



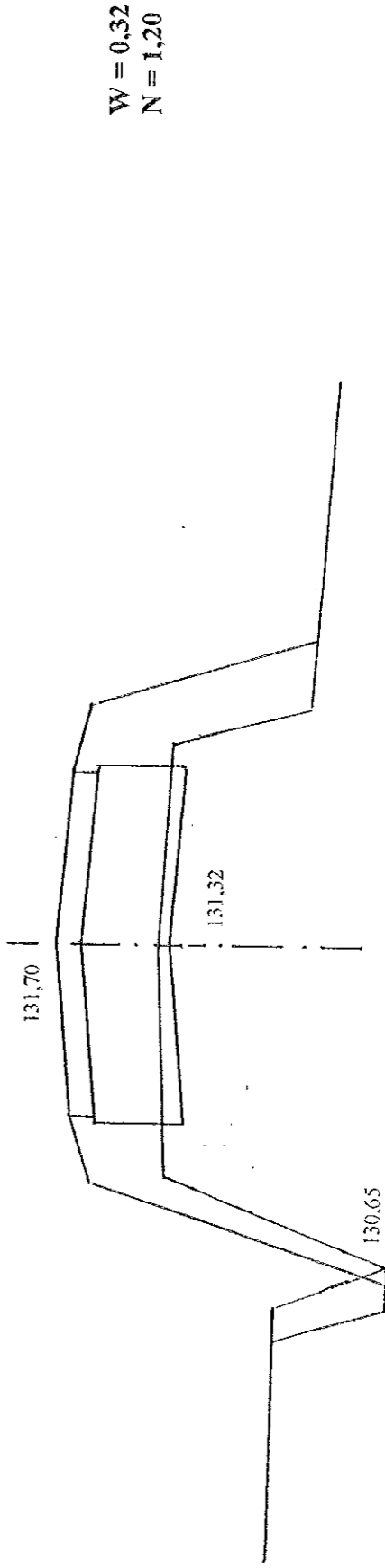
0+463,00



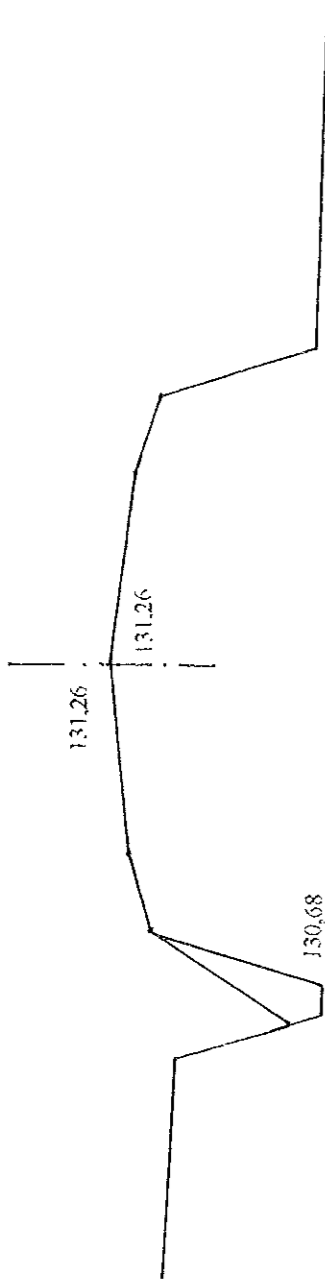
0+485,00



0+500,00



0+507,00 KT



W = 0,10
N = 0

UWAGA:

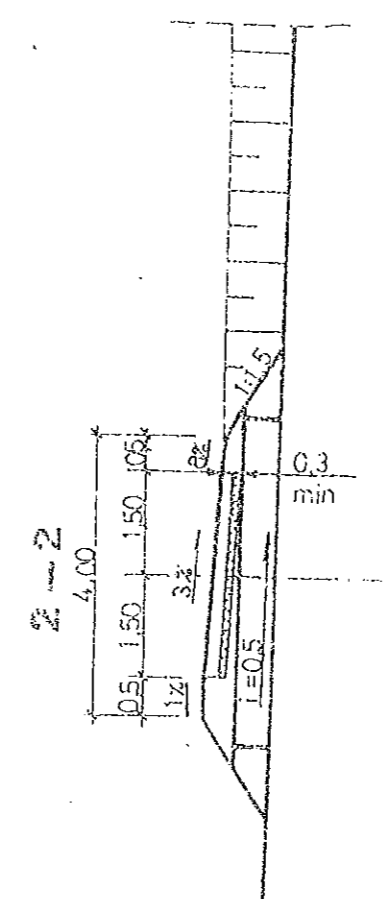
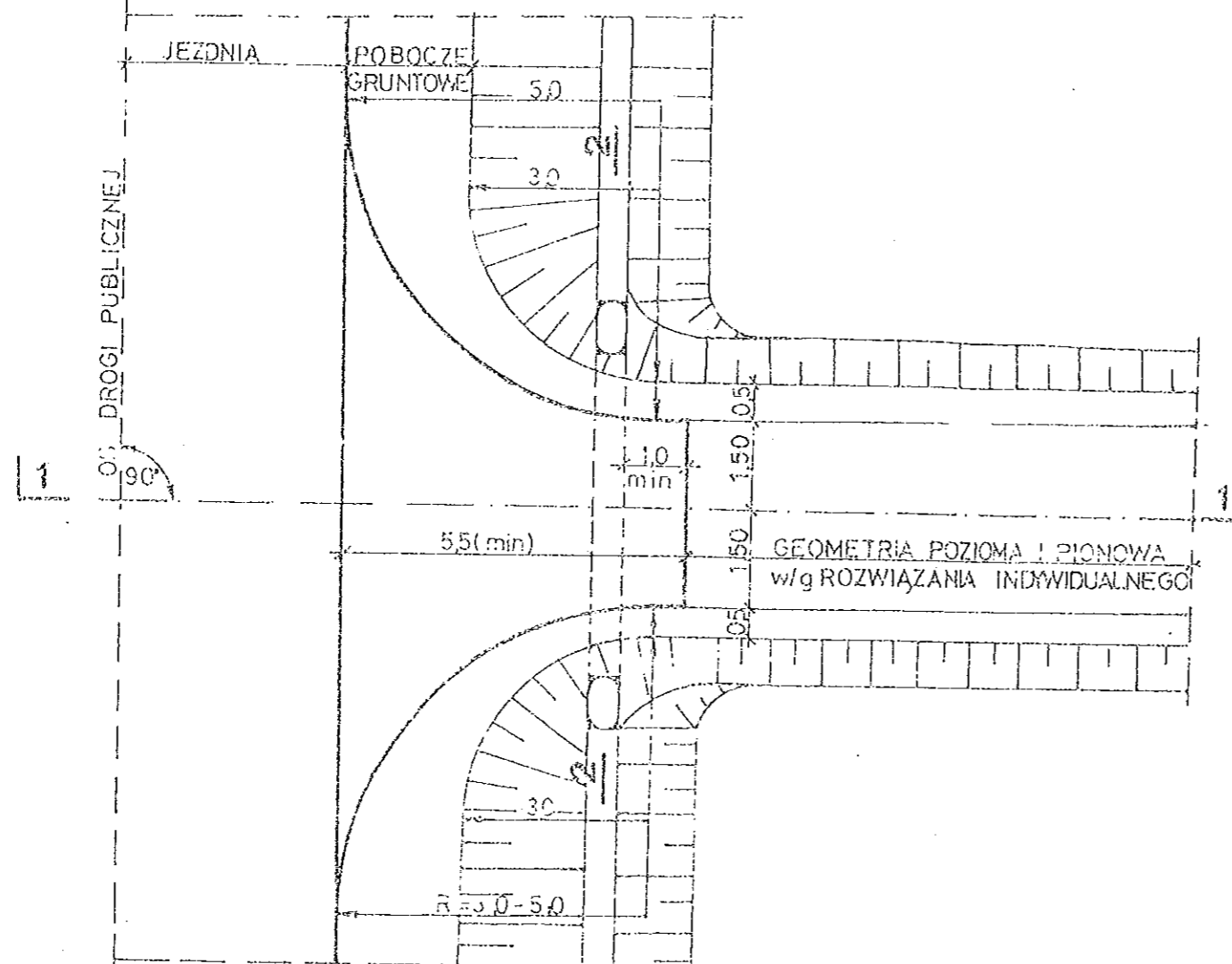
W - powierzchnia wykopów
N - powierzchnia nasypów

INWESTOR: Wójt Gminy Kulesze Koscielne			
OBIEKT: Przebudowa dr. gm. Nr 106319 13 Grodzkie Stare - Grodzkie Szczepanowięta w lok 0+000 - 0+507,00			
RYSUNEK: Przekroje poprzeczne			
BRANZA: drogowa	DATA:	SKALA: 1: 20/100	RYSUNEK NR
WYKONAWCA: Mirosław Luniewski Czyżew ul. Słowackiego 20		Nr uprawnień	PODPIS
PROJEKTANT: Mirosław Luniewski		UAN.7342-108/94	<i>Mirosław Luniewski</i>

Urząd Gminy Kulesze Koscielne
Siedz. konstr. w zask. dróg
Udz. Nr. UAN. 7342-108/94. Lom 33/98

PLAN SYTUACYJNY

03.83



1:100

ZASTOSOWANIE

1. Do obsługi terenów rolnych i zabudowań o charakterze gospodarczym

PRZEKRÓJ 1-1

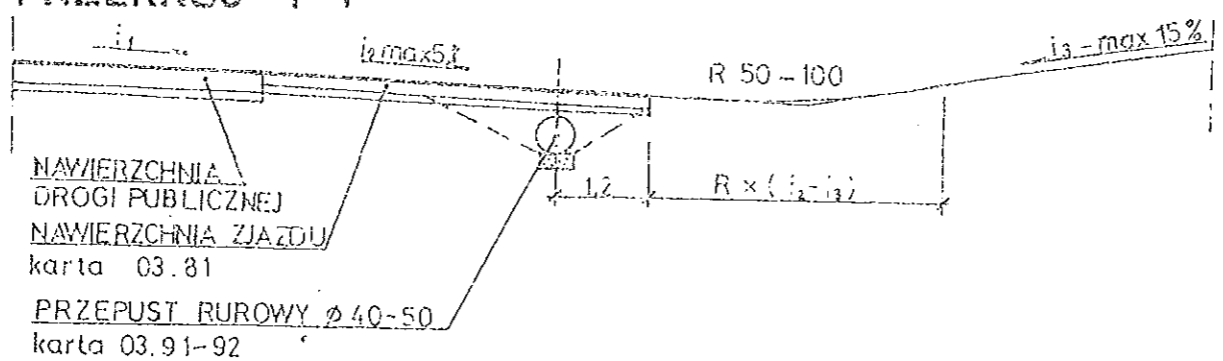


TABELA PRZEDMIAROWA

Lp.	Wyszczególnienie robót	jedn.	ilość	
			R=50	R=30
1	NAWIERZCHNIA	m ²	28,0	20,4
2	PODBUDOWA	m ²	32,7	23,2
3	PRZEPUST Ø 40-50	szk.	1	1



Intransprojekt

ZAGOSPODAROWANIE PASA DROGOWEGO

ZJAZD GOSPODARCZY W WYKOPIE

Mirosław Łuniewski
 Uprawn. proj. i kier. budowy
 Spec. konstr. inżyn. w zakr. dróg
 Upr. Nr. UAN. 7342-108/94, Lom 33/96