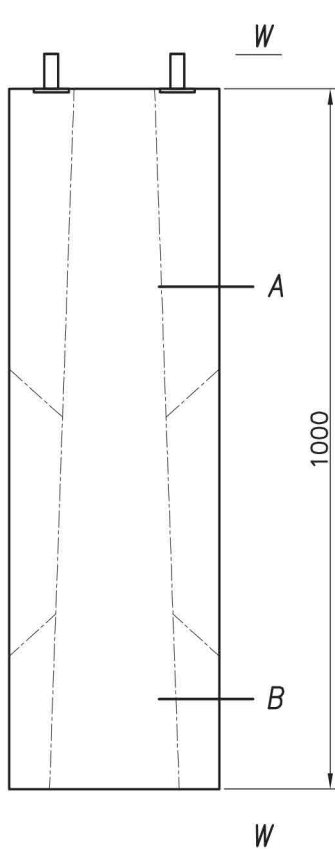
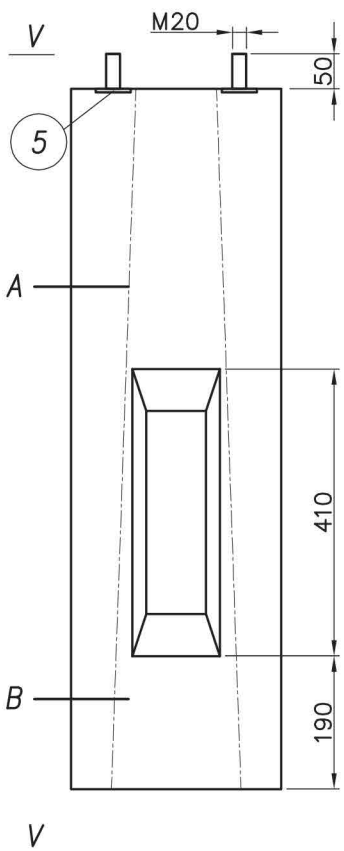
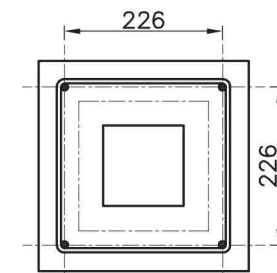
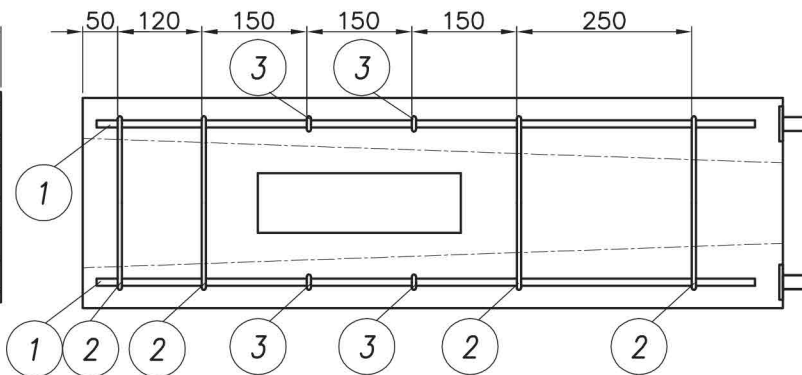
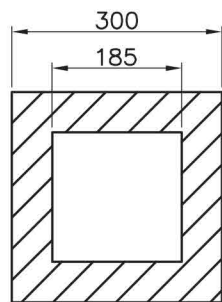
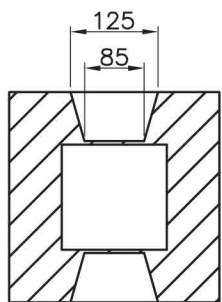
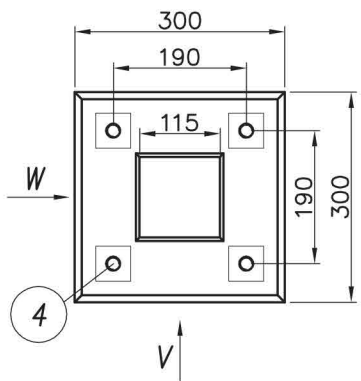


PRZEKRÓJ A-A

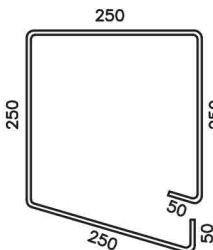
PRZEKRÓJ B-B



PRĘT NR 1  
4x  $\phi 10$  l=940



PRĘT NR 2  
(STRZEMIĘ)  
4x  $\phi 6$  l=1100



PRĘT NR 3  
(STRZEMIĘ)  
2x  $\phi 6$  l=300



**UWAGI:**

1. Klasa betonu C25/30.
2. Stal zbrojeniowa: St0S.

nr	nazwa	rys./norma	material	liczba quantity	jed. miar.	jedn. waga [kg]	całk.	uwagi notes
5	Blacha 5x50x50	PN-72/H93203	St3S	4	szt	0,1	0,4	
4	Kotew M20x180	PN-89/H-84023/06	St3S	4	szt	0,7	2,8	
3	Pret $\phi 6$ (strzemię) l=300	PN-ISO 6935-1	St0S	2	szt	0,22	0,10	
2	Pret $\phi 6$ (strzemię) l=1100	PN-ISO 6935-1	St0S	4	szt	0,22	0,24	
1	Pret zbrojeniowy $\phi 10$ l=940	PN-89/H-84023/06	34GS	4	szt	0,62	0,58	

nazwa rysunku/title

**FUNDAMENT F100**

skala/scale 1:7.5	wymiary/dimensions 420x297	nr rysunku/nr of drawing F-F100-02	ark./il.ark 1/1
----------------------	-------------------------------	---------------------------------------	--------------------