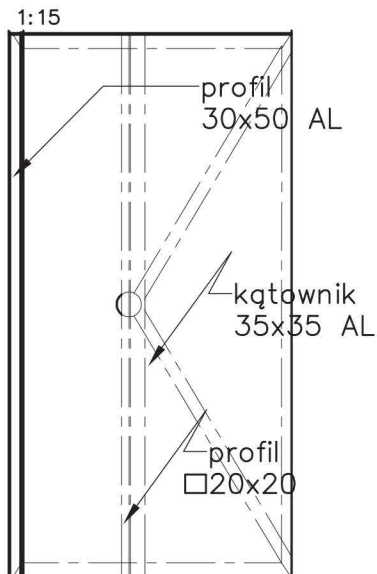


MOCOWANIE PANELA



MALOWANIE:

PAINTING

POWŁOKA ANTYKOROZYJNA
KOLOR RAL 7021

FUNDAMENT:

F100
FUNDAMENT WCHODZI W SKŁAD ZESTAWU

nazwa	wartość
strefa obciążenia wiatrem	I
wsp.dynamiczny	1.2
kategoria terenu	II
klasa obciążenia	B
częściowy wsp. dla obc. wiatrem	1,2
częściowy wsp. dla obc. stałego	1,2
obliczeniowa prędkość wiatru	20 [m/s]

9	Kabel/Cable YDY 3x1,5MM ²	-	-	-	-	-	-
8	Tabliczka przył. - bezp.	-	-	1	-	-	-
7	Oprawa K1 ORION	-	polycarb/al	2	-	-	-
6	Ramię R58	-	stal	2	-	-	-
5	Mocowanie solara	-	stal	1	-	-	-
4	POLE/SŁUP W	Ozdoby	-	odlew alum.	2	-	-
3		Rura stalowa ø76.1	-	stal	1	-	-
2		Rura stalowa ø159	-	stal	1	-	-
1		Makownik mocowania W	-	odlew alum.	1	-	-
nr	nazwa	rysunek	material	ilość	jedn. waga	całk. waga	uwagi
zmiana 0	skala 1:30						

FOUNDATION F100
4xM20 190x190