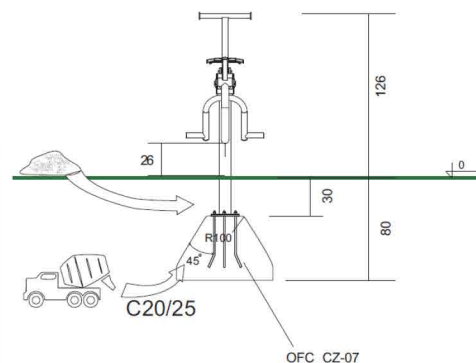




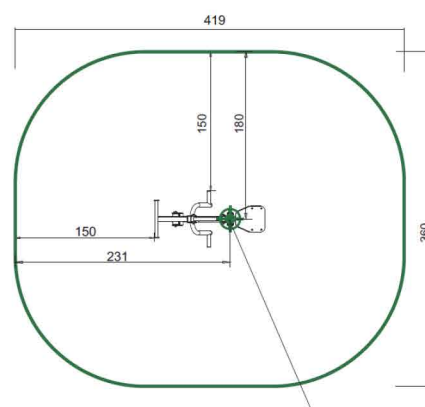
Widok urządzenia



### Dane techniczne

Szerokość:	0,60 m
Długość:	1,18 m
Wysokość:	1,56 m
Strefa funkcjonowania urządzenia F:	15 m <sup>2</sup>
Maksymalna wysokość upadkowa:	0,96 m
Wymiary strefy funkcjonowania długość:	4,18 m
Wymiary strefy funkcjonowania szerokość:	3,60 m
Głębokość fundamentowania:	-0,80 m

Rzut urządzenia wraz ze strefą funkcjonalną



### Materiały

Elementy ruchome:	oparte na łożyskach zamkniętych, bezobsługowych
Fundamenty:	beton klasy C20/25
Konstrukcja nośna:	dwukrotnie malowane proszkowo z podkładem cynkowym, zapewniające ochronę antykorozyjną
Połączenia elementów:	śruby maszynowe, ocynkowane, zabezpieczone zaślepkami z tworzywa sztucznego
Siedziska i podparcia stóp:	dwukrotnie malowane proszkowo z podkładem cynkowym, zapewniające ochronę antykorozyjną